

Sistema di filtrazione a tre stadi composto da tre contenitori uniti in linea (ciascuno con testa, vaso e ghiera), pensato per applicazioni che richiedono una filtrazione più approfondita e personalizzabile. È progettato per il trattamento di acque potabili e non, sia in ambito domestico che tecnologico.

I tre vasi in SAN trasparente offrono visibilità costante sullo stato dei materiali filtranti, facilitando il monitoraggio e la manutenzione periodica. I materiali di costruzione sono certificati per il contatto con acqua destinata al consumo umano e garantiscono elevate prestazioni e sicurezza d'uso.

Il Triplex consente l'uso di tre cartucce diverse in sequenza, rendendolo adatto a trattamenti combinati (ad es. sedimenti + carbone + anticalcare). È particolarmente indicato per impianti più complessi, piccoli sistemi tecnologici o abitazioni con esigenze specifiche di filtrazione avanzata.

Caratteristiche tecniche:

Temperatura massima di utilizzo: da + 5°C a + 50°C

Portata massima d'esercizio: 10 bar

Inseri: Ottone

Testata: Polipropilene caricato

Vaso: San

Certificazioni: D. M. n. 174

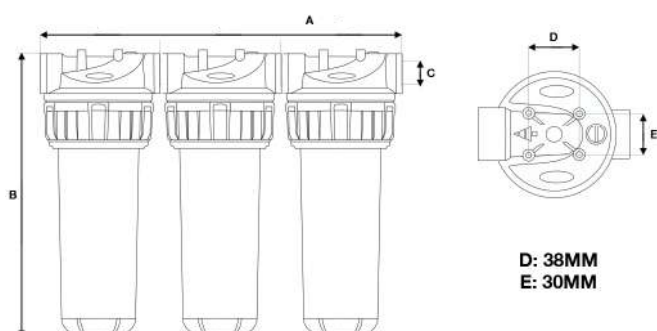


TIPOLOGIA DI CARTUCCE UTILIZZABILI A IN BASE AL TRATTAMENTO

TIPO DI TRATTAMENTO	TIPOLOGIA DI CARTUCCIA INDICATA	PERDITA DI CARICO
SEDIMENTI	FILO AVVOLTO	25%
SEDIMENTI	RETE LAVABILE	10%
ANTICALCARE	CARTUCCIA POLIFOSFATI	20%
DEPURAZIONE CHIMICA	CARTUCCIA CARBONI ATTIVI	60%
ADDOLCIMENTO	CARTUCCIA RESINE	60%

GAMMA DI PRODOTTI DISPONIBILI

DIMENSIONE	ATTACCO (C)	LUNGHEZZA (B)	LARGHEZZA (A)	MASTER BOX	ARTICOLO
5"	1/2"	195	270	9	FP35A12
5"	3/4"	195	270	9	FP35A34
5"	1"	195	270	9	FP35A10
7"	1/2"	240	270	6	FP37A12
7"	3/4"	240	270	6	FP37A34
7"	1"	240	270	6	FP37A10
9 3/4"	1/2"	307	270	6	FP39A12
9 3/4"	3/4"	307	270	6	FP39A34
9 3/4"	1"	307	270	6	FP39A10
20"	1/2"	588	270	2	FP320A12
20"	3/4"	588	270	2	FP320A34
20"	1"	588	270	2	FP320A10



Three-stage filtration system composed of three containers connected in-line (each consisting of a head, bowl, and ring nut), designed for applications requiring more thorough and customizable filtration. It is intended for the treatment of both potable and non-potable water, in domestic and technological settings.

The three transparent SAN bowls provide constant visibility of the filter media status, making monitoring and routine maintenance easier. The construction materials are certified for contact with drinking water and ensure high performance and safe usage.

The Triplex system allows for the use of three different cartridges in sequence, making it suitable for combined treatments (e.g. sediment + carbon + anti-scale). It is especially recommended for more complex systems, small-scale technological setups, or households with specific advanced filtration needs.

Technical specifications:

Maximum operating temperature: from + 5°C to + 50°C

Maximum operating pressure: 10 bar

Inserts: Brass

Head: Reinforced Polypropylene

Bowl: San

Certifications: D. M. n. 174



CARTRIDGE TYPES BASED ON TREATMENT APPLICATIONS

TYPE OF TREATMENT	RECOMMENDED CARTRIDGE TYPE	PRESSURE DROP
SEDIMENTS	WOUND STRING	25%
SEDIMENTS	WASHABLE MESH	10%
ANTI-SCALE	POLYPHOSPHATE CARTRIDGE	20%
CHEMICAL PURIFICATION	ACTIVATED CARBON CARTRIDGE	60%
SOFTENING	RESIN CARTRIDGE	60%

RANGE OF AVAILABLE PRODUCTS

DIMENSION	CONNECTION (C)	LENGHT (B)	WIDTH (A)	MASTER BOX	ARTICLE
5"	1/2"	195	270	9	FP35A12
5"	3/4"	195	270	9	FP35A34
5"	1"	195	270	9	FP35A10
7"	1/2"	240	270	6	FP37A12
7"	3/4"	240	270	6	FP37A34
7"	1"	240	270	6	FP37A10
9 3/4"	1/2"	307	270	6	FP39A12
9 3/4"	3/4"	307	270	6	FP39A34
9 3/4"	1"	307	270	6	FP39A10
20"	1/2"	588	270	2	FP320A12
20"	3/4"	588	270	2	FP320A34
20"	1"	588	270	2	FP320A10

